

HC-SYS712III-24S

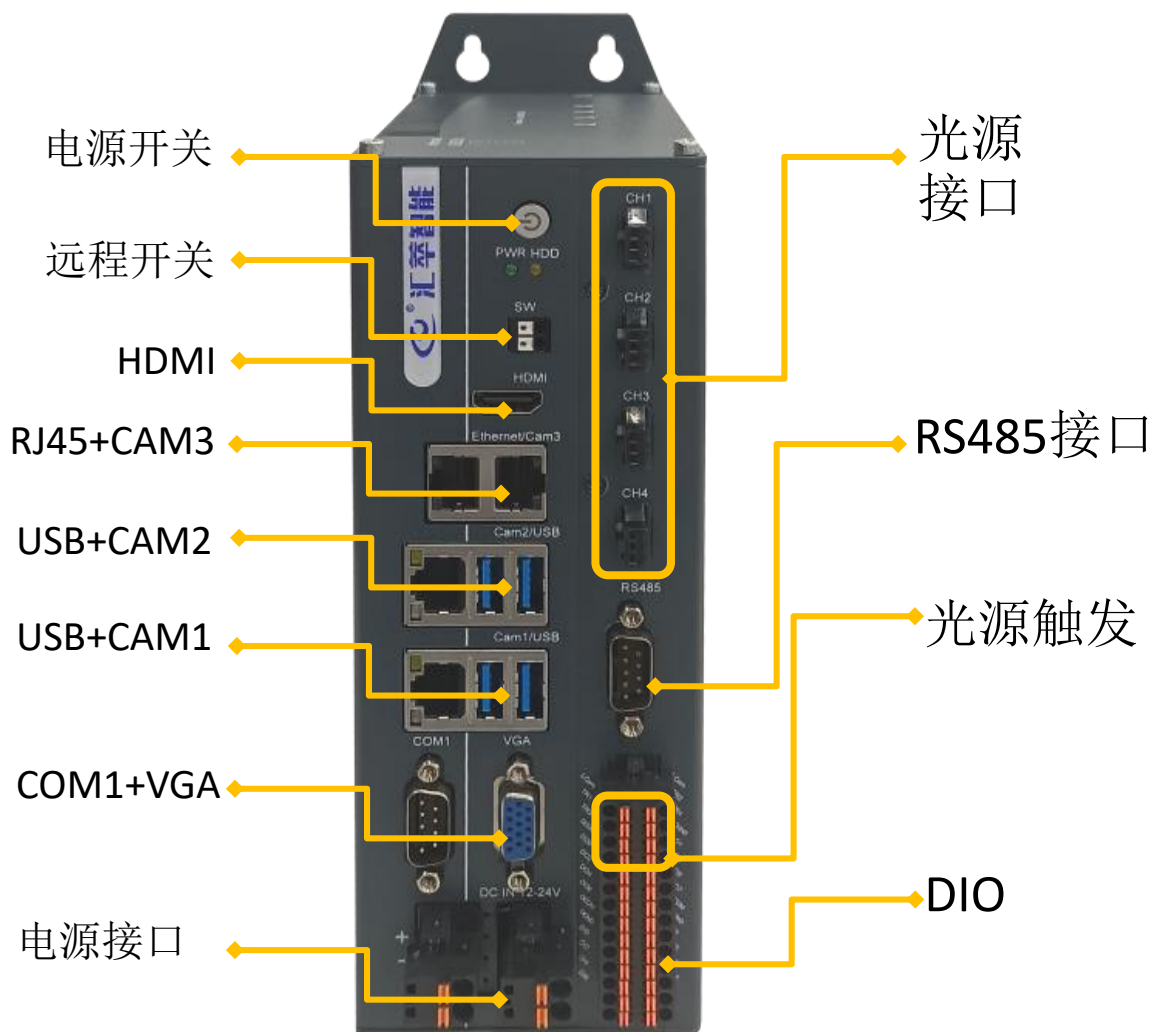
■ Intel® Core i3 6100T

产品特点:

- 支持Intel 酷睿 i3-6100T@ 3.2GHz 双核四线程CPU
- 内存: 4G DDR4-2400MHz, 最大可支持到32GB
- 存储: 128G mSATA SSD
- 4 x Intel 10/100/1000Mbps网卡
- 4 x USB3.0, 内置2路USB加密狗接口
- 2 x COM(DB-9), 1路支持RS-232/485模式选择, 1路为RS-485
- 支持VGA和HDMI显示接口
- 板载2个miniPCIE插槽, 可扩展Wifi、3G/4G/5G等功能
- 4通道光源控制器: 4 x光源控制输出, 4 x光源外部触发输入
- 8 x 隔离DI, 8 x 隔离DO
- 支持DC12~24V电源输入, 具有过流保护
- 书本式形态, 壁挂式安装, 体积小巧(200mm x 154.5mm x 74.6mm)
- 全封闭结构, 铝型材内嵌风扇智能辅助散热、无线缆设计, 具有很强的抗电磁干扰能力
- 宽温工作: -20 ~ 60°C

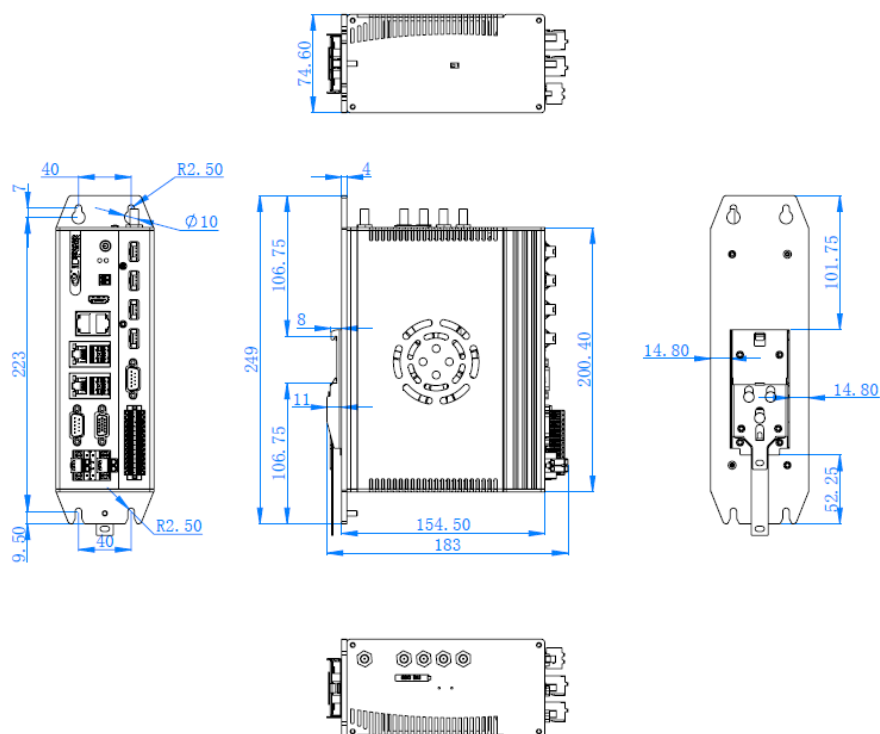


■ 接口

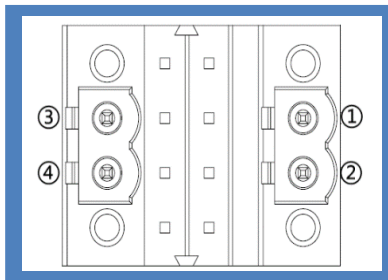


型号		HC-SYS712III-24S
主板	CPU	Intel® Core™ i3-6100T @ 3.2GHz 双核四线程
	BIOS	AMI UEFI 128Mbit
内存	插槽	2 x 260-pin SODIMM
	容量	DDR4-2400MHz, 预装4GB (DDR4 AP42266604G1B-001 4G,频率2666,电压1.2V 宇瞻), 最大支持32GB
存储	mSATA	1 x Full-size PCIe Mini slot support mSATA,预装128G (FSAGMMC -128G-mSATA SSD 128G, 升级版V2 FORESEE)
	SATA	1 x 2.5 " SATA bay
I/O接口	USB	4 x USB3.0(兼容2.0, 1.1), 2 x USB2.0(内置, 可安装USB硬件狗)
	COM	2 x 串口, 1路支持RS-232/485模式选择, 1路RS-485
	远程开关	支持
Ethernet	LAN1~LAN4	Intel 10/100/1000Mbps controller
显示	VGA	最高支持1920 x 1200 @ 60Hz
	HDMI	最高支持3840 x 2160 @ 60Hz
扩展	miniPCle	2 x full size PCIe with SIM holder
	DI	8 x DI, 支持干湿节点, 隔离等级3750Vrms
光源控制	DO	8 x DO OC门输出, 单通道最大500mA, 全部用起来20-300mA, 隔离等级3750Vrms
	PWM	4 x PWM 光源输出, 单路驱动电流最大1A
	外部触发信号	4 x 外部硬触发开关
其他	看门狗	0~255级可编程设置
电源	输入电压	DC12~24V ±10%, 过流、过压及防反接保护, 使用光源控制器功能时必须为DC24V
	功耗	Typical:30W, 最大180W
机械参数	结构	铝型材外壳, 内嵌风扇智能辅助散热, 壁挂式安装
	安装尺寸	(L)255mm x (W)155mm x (H)75mm
	净重	2.4 Kg
可靠性	工作稳定	-20°C ~ 60°C (-4°F~140°F) with air flow (mSATA), 5~95% (无凝结)
	存储温度	-40°C ~ 80°C (-40°F~176°F) with air flow (mSATA), 5~95% (无凝结)
	工作时振动	SSD : 1.5 Grms, IEC 6006 x -2-64, random, 5 ~ 500 Hz, 1 hr/axis
	工作时冲击	SSD applied: 10 G, IEC 6006 x -2-64, 半正弦, 持续11ms
	EMC	CE/FCC Class A
OS	Windows	Windows 10 IoT
	Linux	Ubuntu
其它	系统还原	支持系统还原功能

产品尺寸图

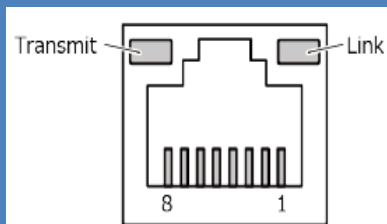


电源接口定义



Pin No.	信号
1	DC 12V/24V
2	GND
3	DC 12V/24V
4	GND

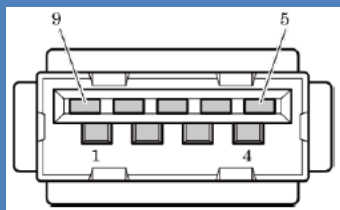
网络/CAM接口定义



当传输速度为1000Mbps时则需要至少为CAT 5e及以上的网线

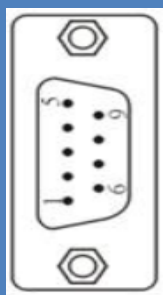
Pin No.	信号名称	
	100BASE-TX	1000BASE-T
1	TX+	TRD+(0)
2	TX-	TRD-(0)
3	RX+	TRD+(1)
4	N.C.	TRD+(2)
5	N.C.	TRD-(2)
6	RX-	TRD-(1)
7	N.C.	TRD+(3)
8	N.C.	TRD-(3)

USB接口定义



Pin No.	信号
1	USB_VCC
2	DATA-
3	DATA+
4	USB_GND
5	SSRX-
6	SSRX+
7	USB_GND
8	SSTX-
9	SSTX+

COM1接口定义



通过拨码开关选择

Pin No.	信号名称	
	RS-232	RS-485
1	N.C.	B (485-)
2	RXD	A(485+)
3	TXD	N.C.
4	N.C.	N.C.
5	GND	GND
6	N.C.	N.C.
7	RTS	N.C.
8	CTS	N.C.
9	N.C.	N.C.



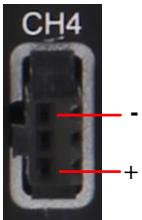
RS-232/485 Select switch

出货要求:
拨码默认在RS232功能

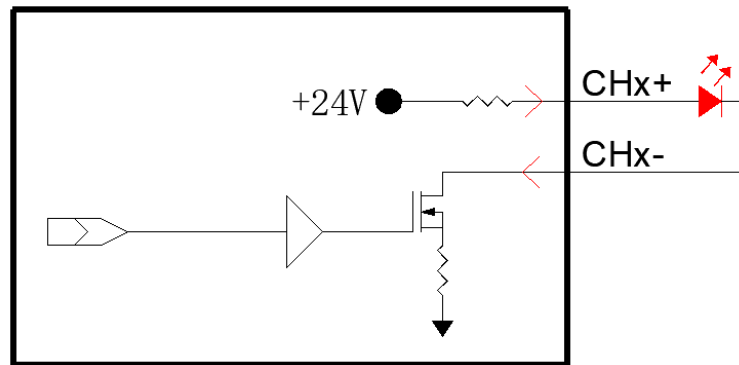
RS485接口定义

Pin No.	信号名称
1	B (Data-)
2	A (Data+)
3	N.C.
4	N.C.
5	N.C.
6	N.C.
7	N.C.
8	N.C.
9	N.C.

光源接口定义



扩展板上提供4路PWM光源输出，分别为CH1、CH2、CH3、CH4，单通道输出最大电流为1A，并且PWM的调光等级为100级，使用光源时主机的输入电源必须是DC24V，此扩展板上使用标准的光源接线端子方便客户使用。

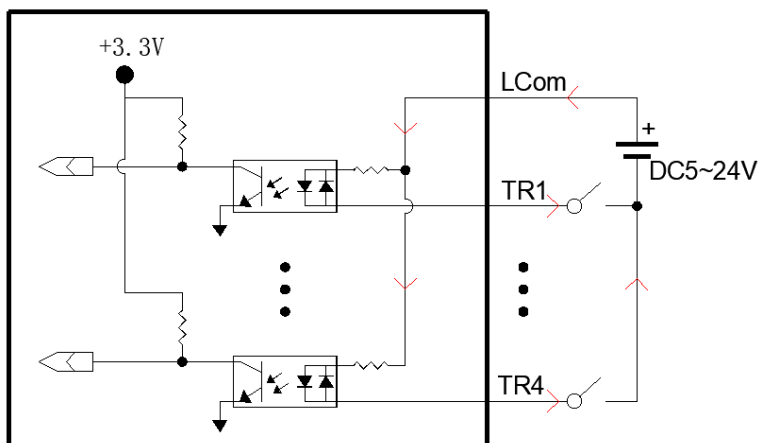


接线端子接口定义

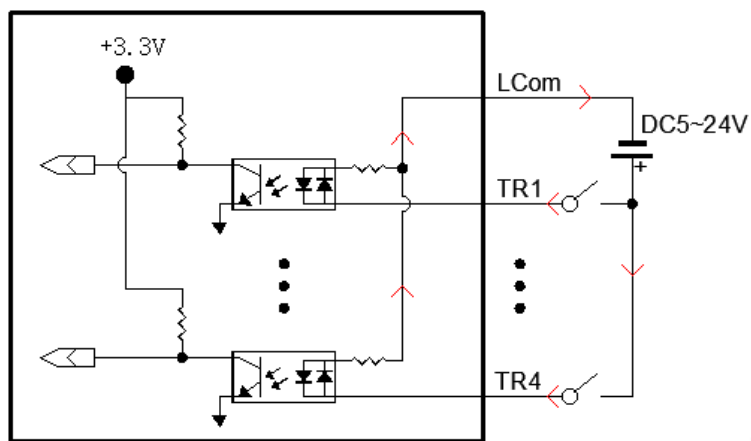
Pin No.	信号名称	Pin No.	信号名称
1	DI7	2	DI6
3	DI5	4	DI4
5	DI3	6	DI2
7	DI1	8	DI0
9	DIGND	10	DIGND
11	DICOM	12	DICOM
13	DO7	14	DO6
15	DO5	16	DO4
17	DO3	18	DO2
19	DO1	20	DO0
21	DOGND	22	DOGND
23	TR4	24	TR3
25	TR2	26	TR1
27	LCom	28	LCom

光源触发具体接线方式如下所示：

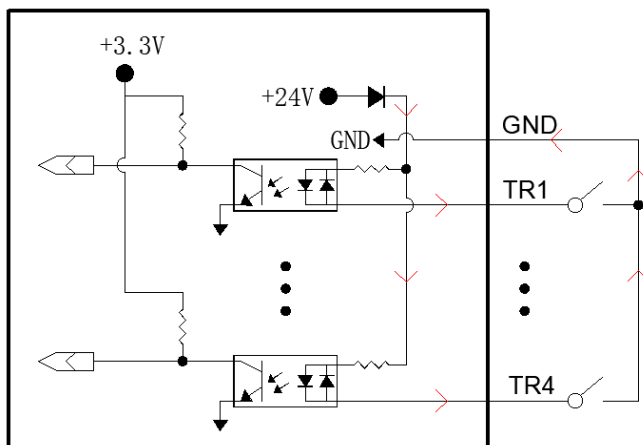
- 湿接点输入时，在LCom与TRx之间接电信号，其电压范围为5V~24V，如下图为NPN接法：



湿接点输入时，PNP接法：

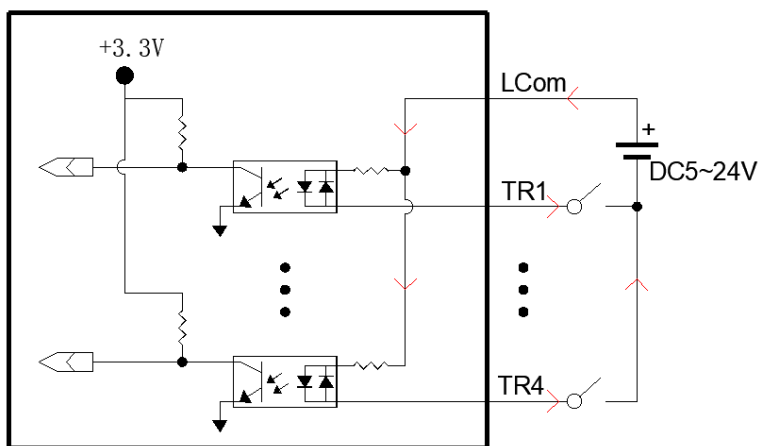


干接点NPN类型输入，利用内部LCom上接24V为输入电压正，触发信号接TRx与GND。

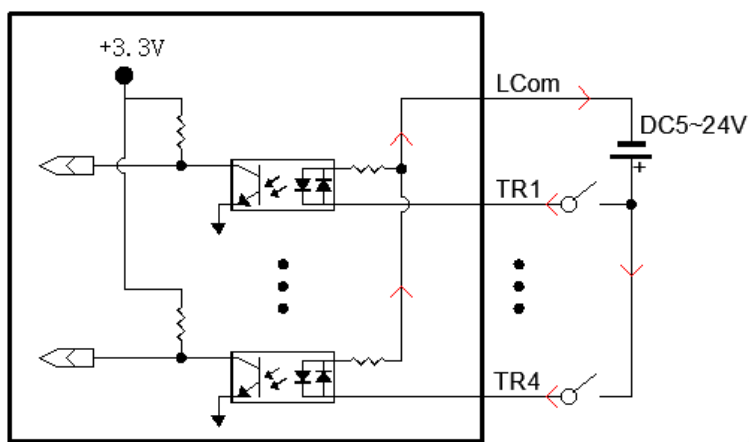


DIO具体接线方式如下所示:

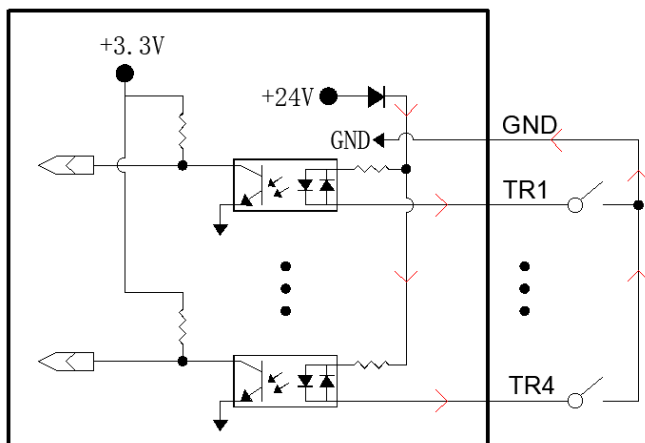
- 湿接点输入时，在LCom与TRx之间接电信号，其电压范围为5V~24V，如下图为NPN接法:



- 湿接点输入时，PNP接法:



- 干接点NPN类型输入，利用内部LCom上接24V为输入电压正，触发信号接TRx与GND。



扩展板上提供8路DO，DO为OC门输出，单通道最高输出电流为500mA，全部输出20-300mA，OC门Vce MAX=DC50V。

